

DIECI



APOLLO

26.6



dieci.com

PRESTAZIONI

Modello macchina	Apollo 26.6
Portata massima	2600 kg (5732 lb)
Altezza massima di sollevamento	5,73 m (18,8 ft)
Sfido massimo orizzontale	3,2 m (10,5 ft)
Angolo di brandeggio forche	129 °
Forza di strappo	5510 daN (12387 lbf)
Forza di traino	4400 daN (9892 lbf)
Massa a vuoto	5100 kg (11244 lb)
Pendenza massima superabile	40 %
Velocità massima (riferita a ruote con diametro massimo ammesso)	30 km/h (18,6 mph)

BRACCIO

Modello macchina	Apollo 26.6
Discesa	5,24 s
Sollevamento	10,07 s
Uscita	7,87 s
Rientro	4,37 s
Brandeggio avanti	4,54 s
Brandeggio indietro	2,87 s

MOTORE

Modello macchina	Apollo 26.6
Marca	YANMAR
Potenza nominale	53,7 kW (72 HP)
@rpm	2500 rpm
Funzionamento	4 tempi
Iniezione	Elettronica, Common Rail
Numero e disposizione cilindri	4, Verticali in linea
Cilindrata	3319 cm ³ (203 in ³)
Consumo	235 g/kWh (386,58 lb/Hp h)
@rpm	2500 rpm
Normativa emissioni	Stage V/Tier 4f
Trattamento gas di scarico	Catalizzatore + Filtro antiparticolato (DOC+DPF)
Sistema di raffreddamento	Liquido
Aspirazione	Turbo compressore
Filtro aria	Pre-riscaldamento aria e prefiltra aria con separatore di polveri

TRASMISSIONE

Modello macchina	Apollo 26.6
Tipo trasmissione	Idrostatica monomarcia con pompa a portata variabile
Motore idraulico	Idrostatico a variazione automatica continua
Inversione	Elettro-Idraulica
Inching	A pedale idraulico per avanzamento controllato

PONTI DIFFERENZIALI

Modello macchina	Apollo 26.6
Tipo assali	2 sterzanti, con 4 riduttori epicicloidali
Tipi di sterzata	4 ruote / trasversale / 2 ruote
Assale anteriore	Rigido
Assale posteriore	Oscillante
Frenatura di servizio	A bagno d'olio su assale anteriore
Frenatura di stazionamento	Ad azionamento negativo con comando elettrico

IMPIANTO IDRAULICO

Modello macchina	Apollo 26.6
Tipo pompa idraulica	Pompa ad ingranaggi per idroguida e movimenti
Portata pompa idraulica	80 l/min (21,1 gal/min)
Pressione massima di esercizio	23 MPa (3336 psi)
Comando distributore	Joystick 4in1 proporzionale
Tipo distributore	Idraulico monoleva proporzionale

RIFORMIMENTI

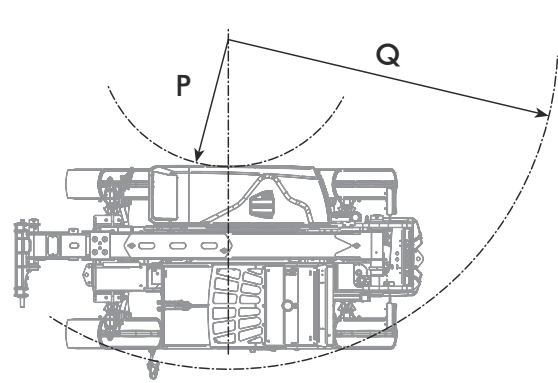
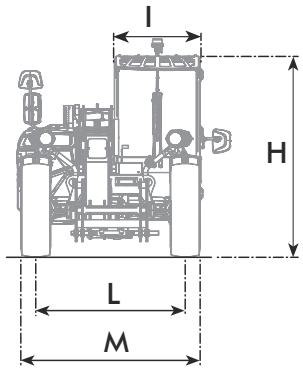
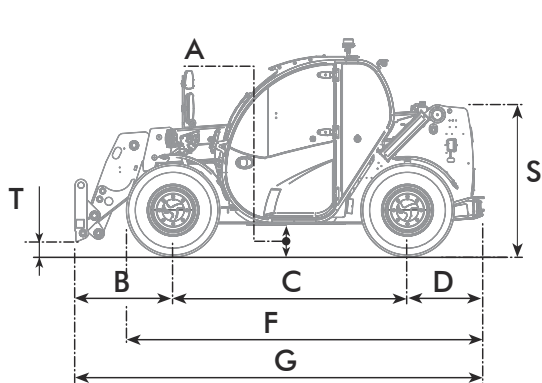
Modello macchina	Apollo 26.6
Impianto idraulico (totale)	85 l (22,45 gal)
Serbatoio gasolio	80 l (21,13 gal)

PNEUMATICI

Modello macchina	Apollo 26.6
Pneumatici standard	12.0/75-18

DIMENSIONI

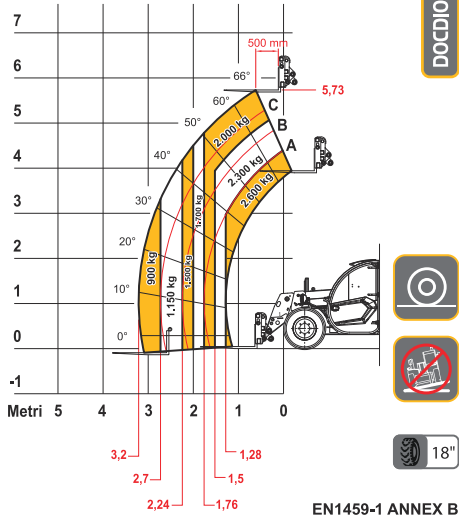
Modello macchina	Apollo 26.6
A	280 mm (11,0 in)
B	985 mm (38,8 in)
C	2350 mm (92,5 in)
D	765 mm (30,1 in)
F	3585 mm (141,1 in)
G	4100 mm (161,4 in)
H	1980 mm (78,0 in)
I	860 mm (33,9 in)
L	1500 mm (59,1 in)
M	1860 mm (73,2 in)
P	1330 mm (52,4 in)
Q	3400 mm (133,9 in)
S	1485 mm (58,5 in)
T	110 mm (4,3 in)



MAX
2600 kg



DOCCT00000822



26.6